

Hochspannungs-
Trafo CCFL

Kennzeichen:

- ▶ Kompakte Bauform
- ▶ Erhöhte Zuverlässigkeit
- ▶ Hohe Stoß-Vibrations- und Temperaturbeständigkeit für Automotiv Applikationen
- ▶ Frequenzbereich von 40 bis 100 kHz
- ▶ erhältlich in SMD und steckbarer Version

Anwendungen:

- ▶ Stromversorgung für Kaltkathoden-Fluoreszenzlampen

Daten:

Betriebstemperaturbereich:

-40°C bis +125°C

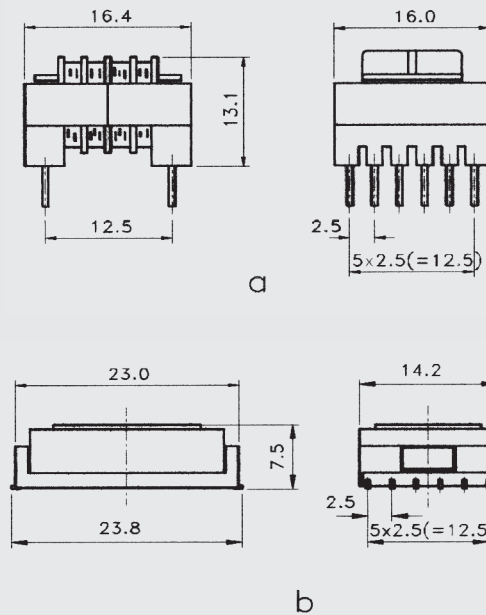
max. Löttemperatur:

260°C, 10 Sek.

Kundenspezifische Schaltungsvarianten möglich.

Abmessungen und Lötflächenraster (mm):

Dimensions and grid pattern (mm):

High voltage
transformer CCFL

Features:

- ▶ Compact design
- ▶ High reliability
- ▶ High mechanical and temperature stability, suitable for automotiv applications
- ▶ frequency range from 40 to 100 kHz
- ▶ available into SMD and leaded version

Applications:

- ▶ power supplies for use in CCFL

Data:

Operating temperature range:

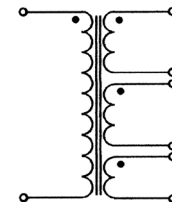
-40°C to +125°C

Soldering heat resistance:

260°C, 10 sec.

Customized designs on request.

P _{OUT} [W]	V _P [V]	L _P [μH]	R _{DCP} [mΩ]	V _S [V]	R _{DCS} [Ω]	Form shape
4,0	12	26	120	840	150	a
4,5	9	18	60	800	240	b
6,0	9	17,5	50	1000	350	a
6,0	9	10	50	1300	550	b



Für Ihre Anfrage können Sie die Formblätter auf den Seiten 4.104 benutzen./

Use the forms on pages 4.104 for your inquiry.

Weitere Typen auf Anfrage/
Other types on request