

## Stromkompensierte SMD – Ringkern-drossel

### Kennzeichen:

- ▶▶ Ringkern R10
- ▶▶ Kompakte Bauform
- ▶▶ Automatisch bestückbar
- ▶▶ Für Reflow- und Dampfphasenlötung

### Anwendungen:

- ▶▶ EMV-Anwendungen
- ▶▶ Impulsübertrager
- ▶▶ HF-Übertrager

### Daten:

Empfohlene Löttechnik:  
Reflow

max. Löttemperatur:  
260°C, 10 Sek.

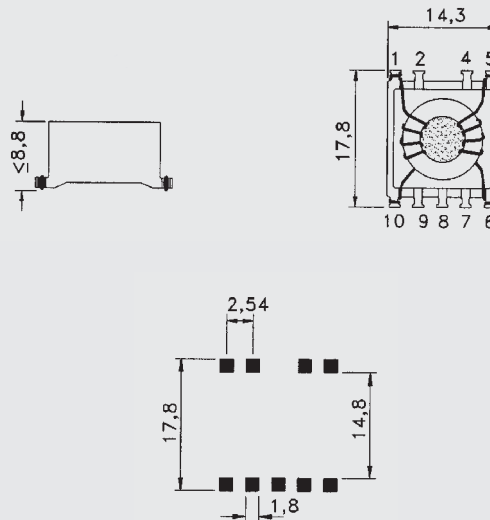
Spannungsfestigkeit:  
500 V/50 Hz, 2 Sek.

Verpackung siehe Seite 4.111:  
Blisterpack IEC 286/3

## SM-R10

### Abmessungen und Empfehlung für Lötflächenmaße (mm):

#### Dimensions and recommended pad pattern (mm):



## Current-compensated SMD – Toroidal-core choke

### Features:

- ▶▶ Toroidal core R10
- ▶▶ Compact design
- ▶▶ Suitable for automatic insertion
- ▶▶ For reflow and vapor phase soldering

### Applications:

- ▶▶ EMC devices
- ▶▶ Pulse transformer
- ▶▶ RF transformers

### Data:

Recommended soldering method: Reflow

Soldering heat resistance: 260°C, 10 sec.

Testvoltage:

500 V/50 Hz, 2 sec.

Packaging see page 4.111:  
Blisterpack IEC 286/3

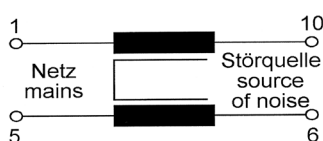
### Daten/data:

L(2x) [μH]	f [kHz]	Tol. [%]	I <sub>max</sub> [A]	R <sub>DC</sub> ≤ (2x) [mΩ]	Temperatur Temperature	Art.-Nr. Part number
100	1	+30 / -40	3,2	11,2	-40°C bis +125°C	00 5536 00
200	1	+30 / -40	3,2	14,8	-40°C bis +125°C	00 5536 01
330	1	+30 / -40	3,2	18,3	-40°C bis +125°C	00 5536 02
500	1	+30 / -40	3,2	22	-40°C bis +125°C	00 5536 03
590	1	+30 / -40	2,5	30,1	-40°C bis +125°C	00 5536 04
690	1	+30 / -40	2,5	32,4	-40°C bis +125°C	00 5536 05
800	1	+30 / -40	2,5	34,6	-40°C bis +125°C	00 5536 06
920	1	+30 / -40	2,5	36,9	-40°C bis +125°C	00 5536 07
1050	1	+30 / -40	2	49,6	-40°C bis +125°C	00 5536 08
1200	1	+30 / -40	2	52,5	-40°C bis +125°C	00 5536 09
1000	10	+25 / -45	3,3	25	-40°C bis + 85°C*	00 5536 20
1200	10	+25 / -45	3	25	-40°C bis + 85°C*	00 5536 21
1500	10	+25 / -45	2,7	35	-40°C bis + 85°C*	00 5536 22
1800	10	+25 / -45	2,5	35	-40°C bis + 85°C*	00 5536 23
2200	10	+25 / -45	2,2	40	-40°C bis + 85°C*	00 5536 24
2700	10	+25 / -45	2,1	55	-40°C bis + 85°C*	00 5536 25
3300	10	+25 / -45	1,8	60	-40°C bis + 85°C*	00 5536 26
3900	5	+25 / -45	1,6	80	-40°C bis + 85°C*	00 5536 27
4700	5	+25 / -45	1,5	90	-40°C bis + 85°C*	00 5536 28
5600	5	+25 / -45	1,4	95	-40°C bis + 85°C*	00 5536 29
6800	5	+25 / -45	1,3	110	-40°C bis + 85°C*	00 5536 30
8200	5	+25 / -45	1,2	140	-40°C bis + 85°C*	00 5536 31
10000	3	+25 / -45	1,1	160	-40°C bis + 85°C*	00 5536 32
12000	3	+25 / -45	1,1	220	-40°C bis + 85°C*	00 5536 33
15000	3	+25 / -45	0,8	240	-40°C bis + 85°C*	00 5536 34
18000	3	+25 / -45	0,8	330	-40°C bis + 85°C*	00 5536 35
22000	2	+25 / -45	0,7	360	-40°C bis + 85°C*	00 5536 36
27000	2	+25 / -45	0,6	500	-40°C bis + 85°C*	00 5536 37
33000	2	+25 / -45	0,6	550	-40°C bis + 85°C*	00 5536 38
39000	2	+25 / -45	0,5	730	-40°C bis + 85°C*	00 5536 39
47000	2	+25 / -45	0,5	1000	-40°C bis + 85°C*	00 5536 40

Weitere Typen auf Anfrage/  
Other types on request.

Höhere Spannungsfestigkeiten  
auf Anfrage/  
Higher test voltages on  
request

### Schaltung/Circuit:



\* bis 125°C auf Anfrage  
up to 125°C on request