

### SMD – Ringkern Übertrager

**Kennzeichen:**

- ▶ Ringkern R6,3
- ▶ Kompakte Bauform
- ▶ Automatisch bestückbar
- ▶ Für Reflow- und Dampfphasenlötung

**Anwendungen:**

- ▶ Impulsübertrager
- ▶ Potentialtrennung
- ▶ Spannungswandler
- ▶ HF-Übertrager

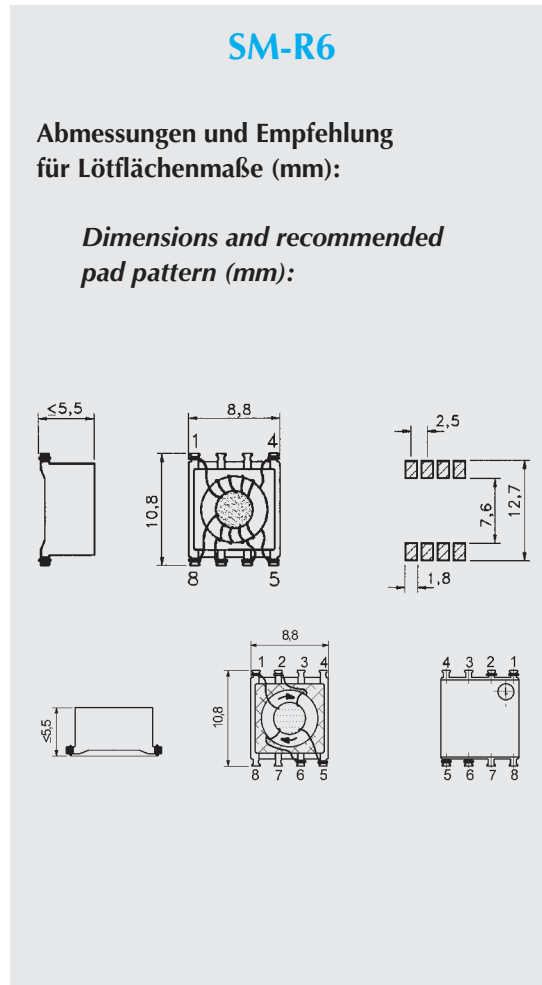
**Daten:**

Empfohlene Löttechnik:  
Reflow

max. Löttemperatur:  
260°C, 10 Sek.

Betriebstemperaturbereich:  
-40°C bis +125°C

Verpackung siehe Seite 4.111:  
Blisterpack IEC 286/3



### SMD – Toroidal-core transformer

**Features:**

- ▶ Toroidal core R6,3
- ▶ Compact design
- ▶ Suitable for automatic insertion
- ▶ For reflow and vapor phase soldering

**Applications:**

- ▶ Pulse transformers
- ▶ Electrical isolation
- ▶ Voltage converter
- ▶ RF transformers

**Data:**

Recommended soldering  
method: Reflow

Soldering heat resistance:  
260°C, 10 sec.

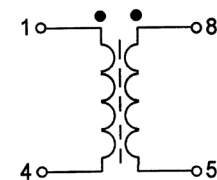
Operating temperature range:  
-40°C to +125°C

Packaging see page 4.111:  
Blisterpack IEC 286/3

### Übertrager mit 2 Wicklungen/ Transformer with 2 windings:

Spannungsfestigkeit/  
Test voltage:  
2,5kV/50 Hz, 2 sec.

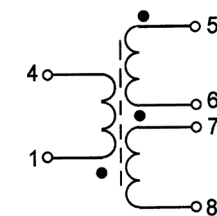
Windungszahl No. of turns		L1	L2	Art.-Nr. Part no.
N1	N2	[μH]	[μH]	
6	25	39 ± 30%	680 ± 30%	00553500
9	9	205 ± 35%	205 ± 35%	00553502
4	4	17 ± 30%	17 ± 30%	00553503



### Übertrager mit 3 Wicklungen/ Transformer with 3 windings:

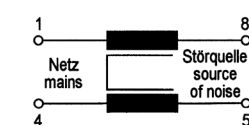
Spannungsfestigkeit/  
Test voltage:  
2,5 kV/50 Hz, 2 sec. N1/N2+N3  
1,0 kV/50 Hz, 2 sec. N2/N3

Windungszahl No. of turns			L1	L2	L3	Art.-Nr. Part no.
N1	N2	N3	[μH]	[μH]	[μH]	
4	4	4	22 ± 30%	22 ± 30%	22 ± 30%	00553501
5	3	3	64 ± 30%	23 ± 30%	23 ± 30%	00553504



### Stromkompensierte Ringkerndrossel/ Current compensated toroidal-core choke

L(2x) [μH]	f [kHz]	Tol. %	I <sub>max</sub> [A]	R <sub>DC20°C</sub> (2x) [mΩ]	Art.-Nr. Part no.
10	1	+30/-40	3,5	11	00553520
20	1	+30/-40	3,5	15	00553521
40	1	+30/-40	3,0	18	00553522
60	1	+30/-40	3,0	20	00553523
120	1	+30/-40	2,5	25	00553524
155	1	+30/-40	2,0	40	00553525
240	1	+30/-40	1,5	50	00553526
345	1	+30/-40	1,5	60	00553527
540	1	+30/-40	1,5	70	00553528
960	1	+30/-40	1,0	180	00553529



Weitere Typen auf Anfrage/  
Other types on request