

SMD –
Stabkerndrossel

Kennzeichen:

- ▶ Kompakte Bauform
- ▶ Hohe Strombelastbarkeit
- ▶ Geringer Gleichstromwiderstand
- ▶ Automatisch bestückbar
- ▶ Für Reflow- und Dampfphasenlötung

Anwendungen:

- ▶ Funkentstörung
- ▶ DC/DC-Wandler
- ▶ Entkopplung in HF- und ZF-Schaltungen
- ▶ Sicherheitssysteme in der KFZ-Elektronik
- ▶ EMV

Daten:

Empfohlene Löttechnik:

Reflow

Betriebstemperaturbereich:

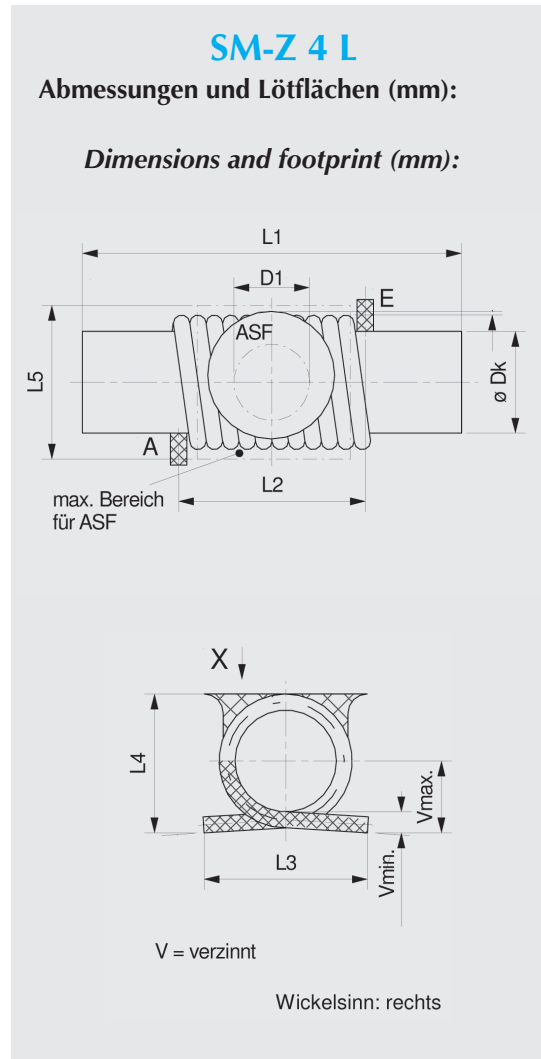
-40°C bis +125°C

max. Löttemperatur:

260°C, 10 Sek.

Verpackung siehe Seite 4.111:

Blisterpack IEC 286/3

SMD –
Rod choke

Features:

- ▶ Compact design
- ▶ High current-load capacity
- ▶ Low inductance range
- ▶ Suitable for automatic insertion
- ▶ For reflow and vapor phase soldering

Applications:

- ▶ Radio interference suppression
- ▶ DC/DC-Transformer
- ▶ Decoupling in RF- and IF-circuits
- ▶ Safety devices in automotive electronics
- ▶ EMC

Data:

Recommended soldering method:
Reflow

Operating temperature range:

-40°C bis +125°C

max. soldering temperature

260°C, 10 sec.

Packaging see page 4.111:

Blisterpack IEC 286 / 3

| L [μH] | Tol. % | R _{DC} [≤ mΩ] | I _{max} [A] | D _K [mm] | L1 [mm] | L2 [mm] | L3 [mm] | L4 [mm] | L5 [mm] | D1 [mm] | Art.-Nr. Part number |
|-----------|-----------|---------------------------|-------------------------|------------------------|------------|------------|------------|------------|------------|------------|-------------------------|
| 2 | 20 | 8 | 5 | 4 | 15 | 8,5 ±0,5 | 9,8 | 6,3 | 7,5 | 3,6 | 00 6081 60 |
| 2,6 | 10 | 12 | 6 | 4 | 15 | 7,5 ±0,5 | 6,7 | 5,8 | 7,5 | 3,6 | 00 6081 65 |
| 2,9 | 10 | 8 | 9 | 4 | 17 | 10,3 ±0,3 | 9,8 | 6,3 | 7,5 | 3,6 | 00 6081 70 |
| 5 | 12 | 12 | 6 | 4 | 17 | 15,7 ±0,5 | 9,8 | 6,3 | 7,5 | 3,6 | 00 6081 71 |
| 0,7 | 15 | 2,5 | 30 | 6 | 14 | 12,5 ±1 | 13 | 10,5 | 11 | 4,5 | 00 6081 80 |

Neuheit
new

SMD –
Stabkerndrossel

Kennzeichen:

- ▶ Kompakte Bauform
- ▶ Hohe Strombelastbarkeit
- ▶ Geringer Gleichstromwiderstand
- ▶ Automatisch bestückbar
- ▶ Für Reflow- und Dampfphasenlötung

Anwendungen:

- ▶ Funkentstörung
- ▶ DC/DC-Wandler
- ▶ Entkopplung in HF- und ZF-Schaltungen
- ▶ Sicherheitssysteme in der KFZ-Elektronik
- ▶ EMV

Daten:

Empfohlene Löttechnik:
Reflow

Betriebstemperaturbereich:
-40°C bis +125°C

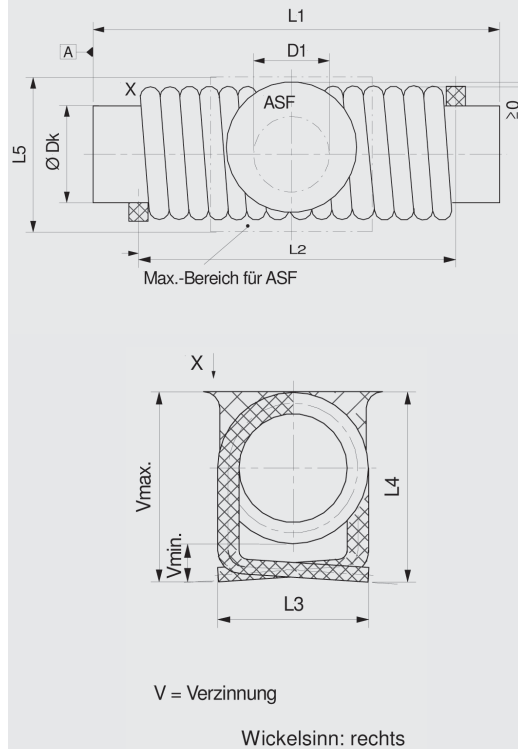
max. Löttemperatur:
260°C, 10 Sek.

Verpackung siehe Seite 4.111:
Blisterpack IEC 286/3

SM-Z 6 L

Abmessungen und Lötflächen (mm):

Dimensions and footprint (mm):

SMD –
Rod choke

Features:

- ▶ Compact design
- ▶ High current-load capacity
- ▶ Low inductance range
- ▶ Suitable for automatic insertion
- ▶ For reflow and vapor phase soldering

Applications:

- ▶ Radio interference suppression
- ▶ DC/DC-Transformer
- ▶ Decoupling in RF- and IF-circuits
- ▶ Safety devices in automotive electronics
- ▶ EMC

Data:

Recommended soldering method:
Reflow

Operating temperature range:
-40°C bis +125°C

max. soldering temperature
260°C, 10 sec.

Packaging see page 4.111:
Blisterpack IEC 286/3

| L [μH] | Tol. % | R _{DC} [≦ mΩ] | I _{max} [A] | D _K [mm] | L1 [mm] | L2 [mm] | L3 [mm] | L4 [mm] ≦ | L5 [mm] ≦ | D1 [mm] ≧ | Art.-Nr. Part number |
|-----------|-----------|---------------------------|-------------------------|------------------------|------------|------------|------------|-----------------|-----------------|-----------------|-------------------------|
| 4,1 | 20 | 11 | 14 | 6 | 14 | 11,6 ±0,8 | 8,6 -2 | 10,5 | 8 | 5 | 00 6063 20 |
| 5 | 20 | 6,5 | 10 | 6 | 25 | 20,3 ±1 | 8,6 -2 | 10,5 | 9,8 | 4 | 00 6063 23 |
| 6 | 20 | 6,5 | 10 | 6 | 26 | 20,3 ±1 | 8,6 -2 | 10,8 | - | - | 00 6063 22 |
| 10 | 10 | 35 | 2 | 3,4 | 17 | 15 ±1 | 4 +1,5 | 6,6 | 5,3 | 3 | 00 6063 10 |

Neuheit

new