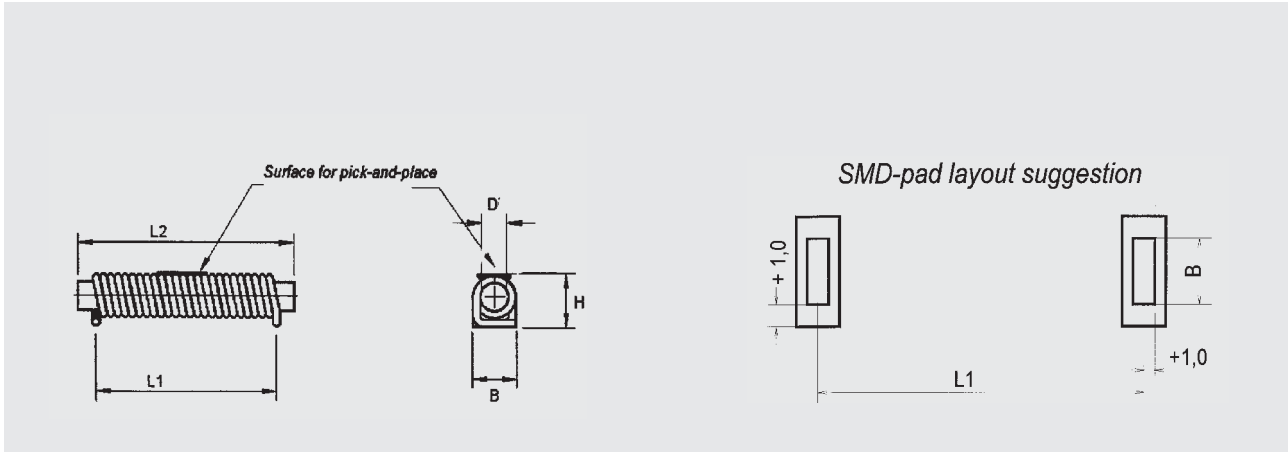


Produktinformation

Product information

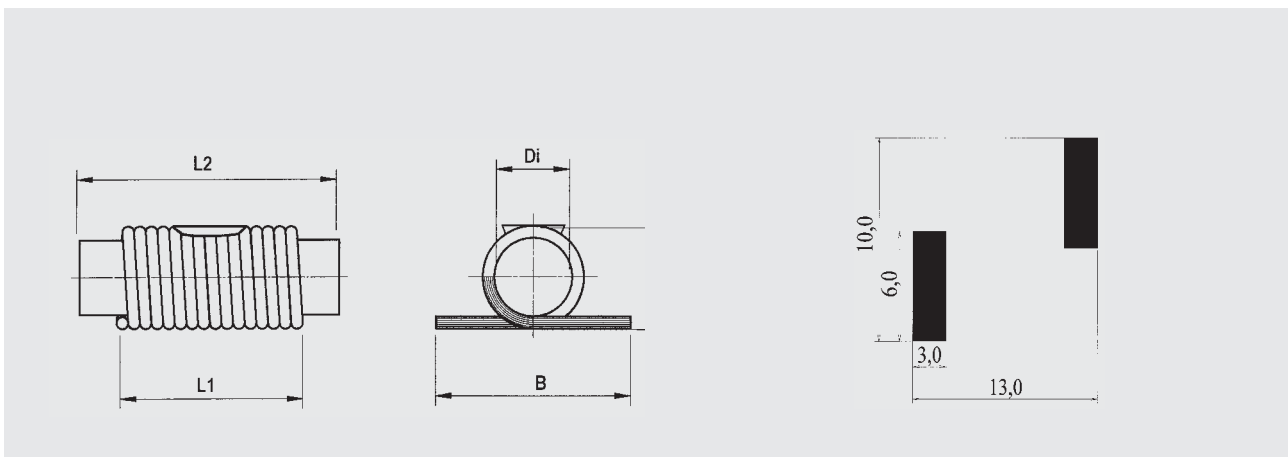
Stabkerndrosseln für Stromversorgungen
mit Ansaugfläche gesurtert

Rod core chokes for power supply
pick-and-place in tape and reel



L1 ± 1,0 [mm]	L2 ± 0,6 [mm]	Di ± 0,2 [mm]	H - 0,5 [mm]	B _{max} [mm]	Induktivität μH	R _{gl.} < [mΩ]	I _{max} A	Art.-Nr. Part number
16,5	20,0	5,0	9,5	7,5	3,0 ± 20%	4,2	9,0	FSA0102
15,7	20,0	5,0	9,5	7,5	4,0 ± 20%	8,5	6,0	FS90012
20,3	25,0	6,0	10,5	8,5	5,0 ± 20%	8,0	10,0	FSA0103
23	25,0	6,0	10,5	8,5	9,0 ± 20%	12,2	6,0	FS90019
17,6	20,0	5,0	9,5	7,5	6,0 ± 20%	11,5	4,0	FS80076
19,7	20,0	5,0	9,5	7,5	6,0 ± 20%	9,5	6,0	FS90020

Messfrequenz f = 100 KHz Mess-Spannung U_{meß} = 100 mV Vorläufige Daten



L1 ± 0,5 [mm]	L2 ± 0,6 [mm]	Di ± 0,1 [mm]	H _{max} [mm]	B ± 0,3 [mm]	Induktivität μH	R _{gl.} < [mΩ]	I _{max} A	Art.-Nr. Part number
11,5	13,0	4,05	6,2	8,0	1,5 ± 20%	5,6	5,0	PMM111A1
11,5	13,0	4,05	6,2	8,0	1,8 ± 20%	8,2	5,0	PMM121A1
11,5	13,0	4,05	6,2	8,0	2,2 ± 20%	9,8	5,0	PMM141A1
11,5	13,0	4,05	6,2	8,0	2,7 ± 20%	11,5	5,0	PMM151A1
11,5	13,0	4,05	6,2	8,0	3,3 ± 20%	16,1	5,0	PMM161A1
11,5	13,0	4,05	6,2	8,0	3,9 ± 20%	19,5	5,0	PMM181A1
11,5	13,0	4,05	6,2	8,0	4,7 ± 20%	24,0	5,0	PMM201A1

Messfrequenz f = 100 KHz Mess-Spannung U_{meß} = 100 mV Vorläufige Daten