

3D Antenne

Kennzeichen:

- ▶ Kompakte Bauform
- ▶ Isotropisch
- ▶ Gute Falltesteigenschaften
- ▶ Für Reflow- und Dampfphasenlötung
- ▶ mit ASF*1) bzw. Umhüllung (Typ B) und/oder HSF*2) lieferbar

Anwendungen:

- ▶ Schlüssellose Eintrittssysteme
- ▶ Sicherheitssysteme RFID

Daten:

Betriebstemperaturbereich:
-40°C bis +125°C

max. Löttemperatur:
260°C, 10 Sek.

Verpackung:
Blistergurt

* Höhe ≤ 3,0 mm

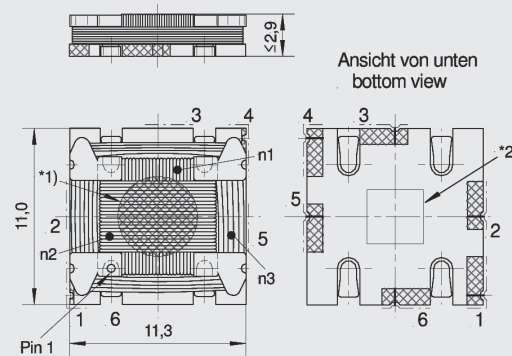
*1) Ansaugfläche

*2) Heißschmelzfläche

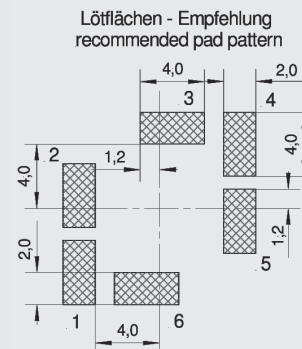
3D 11 25 / 3D 11 30*

Abmessungen und Lötflächenraster (mm):

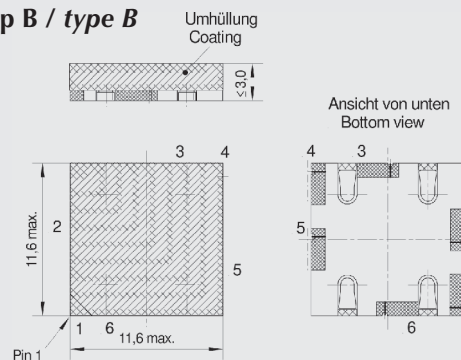
Dimensions and grid pattern (mm):



Typ A / type A



Typ B / type B



3D Antenna

Features:

- ▶ Compact design
- ▶ Isotropic
- ▶ Good drop test performance
- ▶ For reflow and vapor phase soldering
- ▶ With ASF*1) or coated (type B) and/or HSF*2) available

Applications:

- ▶ Keyless entry systems
- ▶ Keyless go
- ▶ Safety systems RFID

Data:

Operating temperature range:
-40°C to +125°C

Soldering heat resistance:
260°C, 10 sec.

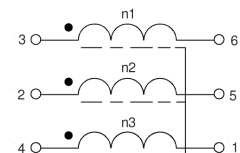
Packaging:
Blistergurt

* Height ≤ 3,0 mm

*1) Pick & Place dot

*2) Hot melting dot

L ₁ ; L ₂ ; L ₃ [mH]	± [%]	f [kHz]	Q _{typ} (3x)	Sensitivity (3x) [mV / A/m]	R _{DC} 20°C (3x) [Ω]	Type type	Artikelnummer part number
2 x 2,38 + 3,45	5	125	15	40	100	A	00 6111 01
2 x 2,38 + 3,45	5	125	15	40	100	B	88 8015 08
2 x 2,36 + 3,50	5	125	15	40	100	B	88 8015 61
3 x 2,47	5	125	15	40	70	B	88 8007 88
2 x 2,60 + 3,60	5	125	15	40	120	A	88 8007 64
3 x 4,70	5	125	15	58	150	A	88 8007 85
3 x 4,70	5	125	15	58	150	B	88 8015 91
2 x 4,82 + 5,87	5	125	15	75	160	A	88 8007 77
2 x 4,82 + 5,87	5	125	15	75	160	B	00 6111 25
2 x 7,0 + 8,5	5	125	15	150	200	A	88 8015 25
2 x 11,5 + 15,5	3	20	5	9	440	A	88 8007 76



Weitere Typen auf Anfrage/
Other types on request

Directive RoHS
2002/95/EG compliant



3D Antenne

Kennzeichen:

- ▶ Kompakte Bauform
- ▶ Isotropisch
- ▶ Gute Falltesteigenschaften
- ▶ Für Reflow- und Dampfphasenlötung
- ▶ mit ASF*1) bzw. Umhüllung (Typ B) und/oder HSF*2) lieferbar

Anwendungen:

- ▶ Schlüssellose Eintrittssysteme
- ▶ Sicherheitssysteme RFID

Daten:

Betriebstemperaturbereich:

-40°C bis +125°C

max. Löttemperatur:

260°C, 10 Sek.

Verpackung:

Blistergurt

Verpackungseinheit

(Stück/Rolle): 700

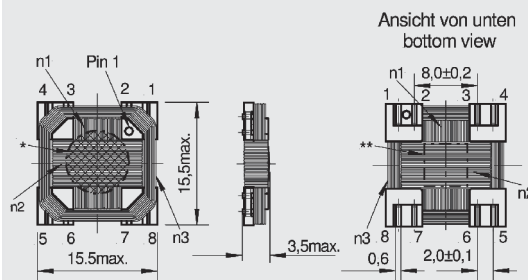
*) Ansaugfläche

***) Heißschmelzfläche

3D 15

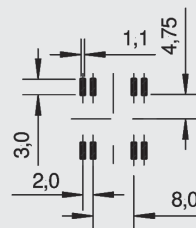
Abmessungen und Lötflächenraster (mm):

Dimensions and grid pattern (mm):

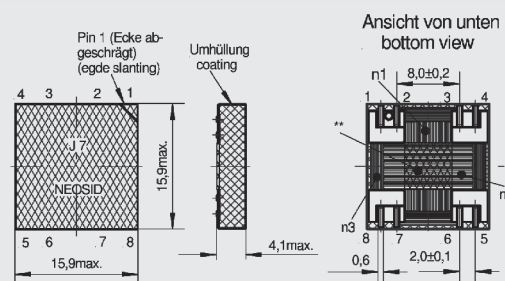


Typ A / type A

Lötflächen - Empfehlung
recommended pad pattern



Typ B / type B



3D Antenna

Features:

- ▶ Compact design
- ▶ Isotropic
- ▶ Good drop test performance
- ▶ For reflow and vapor phase soldering
- ▶ With ASF*1) or coated (type B) and/or HSF*2) available

Applications:

- ▶ Keyless entry systems
- ▶ Keyless go
- ▶ Safety systems RFID

Data:

Operating temperature range:

-40°C to +125°C

Soldering heat resistance:

260°C, 10 sec.

Packaging:

Blistergurt

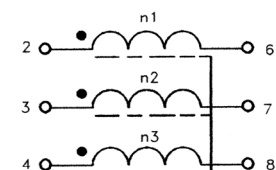
Packaging unit

(parts / reel): 700

*) Pick & Place dot

***) Hot melting dot

L ₁ ; L ₂ ; L ₃ [mH]	± [%]	f [kHz]	Q (3x)	Sensitivity (3x) [mV / A/m]	R _{DC} 20°C (3x) [Ω]	Typ type	Artikelnummer part number
2,47 + 2,4 + 2,8	5	125	30	62	70	A	00 6115 15
3 x 2,47	5	125	30	62	70	A	00 6115 16
3 x 2,47	5	125	30	62	70	B	00 6115 34
3 x 2,38	5	125	30	60	70	A	88 8007 01
4,7 + 4,6 + 4,7	5	125	25	120	140	A	00 6115 17
2 x 2,47 + 2,80	5	125	25	62	72	B	00 6115 30
2 x 2,28 + 3,45	5	125	23	62	90	A	00 6115 40
3 x 4,70	5	125	25	120	140	A	00 6115 70
3 x 4,70	5	125	25	120	140	B	00 6115 31
2 x 4,5 + 5,0	5	125	23	115	130	A	00 6115 72
2 x 4,5 + 5,0	5	125	23	115	130	B	00 6115 32
2 x 2,38 + 3,45	5	125	23	62	90	A	88 8007 35
2 x 2,38 + 3,45	5	125	23	62	90	B	00 6115 33
2 x 4,82 + 5,87	5	125	25	115	140	A	88 8007 38
2 x 20,0 + 28,0	5	44	10	52	700	A	00 6115 71



Weitere Typen auf Anfrage/
Other types on request

Directive RoHS
2002/95/EG compliant



3D Antenne

Kennzeichen:

- ▶▶ Kompakte Bauform
- ▶▶ Isotropisch
- ▶▶ Gute Falltesteigenschaften
- ▶▶ Für Reflow- und Dampfphasenlötung
- ▶▶ mit HSF**) lieferbar

Anwendungen:

- ▶▶ Schlüssellose Eintrittssysteme
- ▶▶ Sicherheitssysteme RFID

Daten:

Betriebstemperaturbereich:

-40°C bis +125°C

max. Löttemperatur:

260°C, 10 Sek.

Verpackung:

Blistergurt

Verpackungseinheit

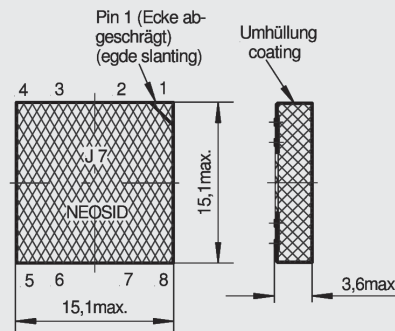
(Stück/Rolle): 700

***) Heißschmelzfläche

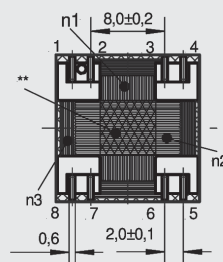
3D 15a

Abmessungen und Lötflächenraster (mm):

Dimensions and grid pattern (mm):



Ansicht von unten bottom view



Lötflächen - Empfehlung recommended pad pattern



3D Antenna

Features:

- ▶▶ Compact design
- ▶▶ Isotropic
- ▶▶ Good drop test performance
- ▶▶ For reflow and vapor phase soldering
- ▶▶ With HSF**) available

Applications:

- ▶▶ Keyless entry systems
- ▶▶ Keyless go
- ▶▶ Safety systems RFID

Data:

Operating temperature range:

-40°C to +125°C

Soldering heat resistance:

260°C, 10 sec.

Packaging:

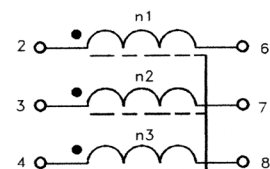
Blistergurt

Packaging unit

(parts / reel): 700

***) Hot melting dot

L ₁ ; L ₂ ; L ₃ [mH]	± [%]	f [kHz]	Q ₁ , Q ₂ ≥	Q ₃ ≥	R ₁ , R ₂ DC 20°C [Ω] ≤	R ₃ DC 20°C [Ω] ≤	Artikelnummer part number
2 x 2,38 + 3,45	5	125	18	26	70	90	00 6115 60
3 x 2,47	5	125	22	22	55	76	00 6115 61



Weitere Typen auf Anfrage/
Other types on request