

Z-Antenne

Kennzeichen:

- ▶ Kompakte Bauform
- ▶ Gute Falltesteigenschaften
- ▶ Für Reflow- und Dampfphasenlötung

Anwendungen:

- ▶ Schlüssellose Eintrittssysteme
- ▶ Sicherheitssysteme RFID

Daten:

Empfohlene Löttechnik:
Reflow

Betriebstemperaturbereich:
-40°C bis +125°C

max. Löttemperatur:
260°C, 10 Sek.

Verpackung siehe Seite 4.111:
Blisterpack IEC 286/3

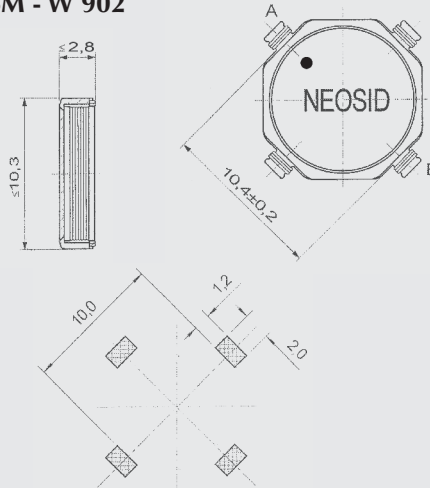
Verpackungseinheit
(Stück/Rolle): 1500

SM - W 902 / SM - WA 903

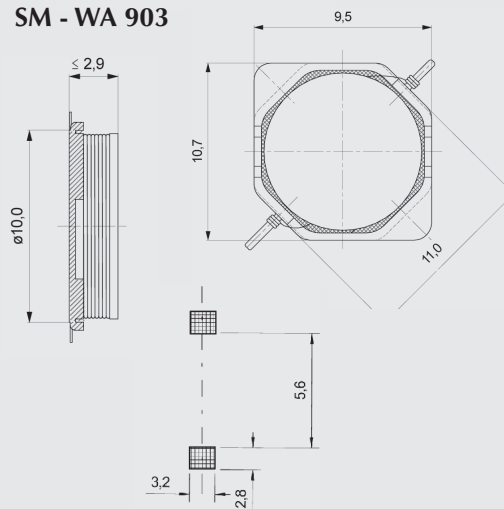
Abmessungen und Lötflächen (mm):

Dimensions and footprint (mm):

SM - W 902



SM - WA 903



Z-Antenna

Features:

- ▶ Compact design
- ▶ Good drop test performance
- ▶ For reflow and vapor phase soldering

Applications:

- ▶ Keyless entry systems / keyless go
- ▶ Safety systems RFID

Data:

Recommended soldering
method: Reflow

Operating temperature range:
-40°C to +125°C

max. soldering temperature:
260°C, 10 sec.

Packagins see page 4.90:
Blisterpack IEC 286/3

Packaging unit
(parts / reel): 1500

Neuheit
new

Vorläufige Daten/
Preliminary data:

L [mH]	± [%]	f [kHz]	Q ≥	R _{DC} 20°C [Ω]	± [%]	Typ type	Artikelnummer part number
1,2	6	100	55	5,5	10	SM - W 902	00 6161 20
2,2	6	125	80	11	10	SM - W 902	-
7,2	6	125	60	≤ 35	10	SM - W 902	00 61 61 22
52,3	6	19,2	15	170	10	SM - W 902	00 6161 00
65	6	19,2	15	230	10	SM - W 902	00 6161 10
1,2	6	100	55	5,5	10	SM - WA 903	00 6161 50
2,2	6	125	80	11	10	SM - WA 903	00 6161 51
52,3	6	19,2	15	170	10	SM - WA 903	00 6161 52
65	6	19,2	15	230	10	SM - WA 903	00 6161 53

SM-WA 903 in Vorbereitung.
SM-WA 903 in preparation.

Weitere Typen auf Anfrage/
Other types on request

Directive RoHS
2002/95/EG compliant

