

### Kundenspezifische SMD - Wandler und Übertrager

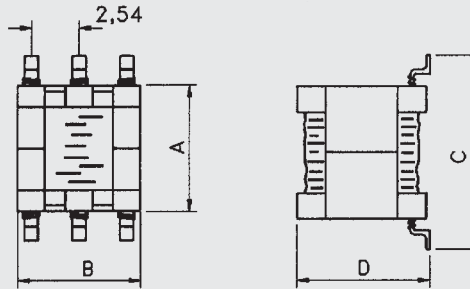
**Anwendungen:**

- ▶ Impulsübertrager
- ▶ Schaltnetzteile

### SM-E6 SM-E8 SM-E13

**Abmessungen (mm):**

*Dimensions (mm):*



Typ/Type	A	B	C	D
SM-E6	5,5	6,25	8,5	4,8
SM-E8	8,5	9,4	12,2	5,2
SM-E13	13	13	19,3	9

### SMD Converter and transformer to customer's specification

**Applications:**

- ▶ Pulse transformers
- ▶ Switched mode power supplies

**Daten/data:**

Bauform Type	AL-Wert AL value [nH] ± 25%	Wickelquerschnitt Winding area 1 Kammer/section 2 [mm <sup>2</sup> ] [mm <sup>2</sup> ]		Leistung ca. Approx. rated 50 - 200 kHz [mW]	Anschlüsse Connections
SM-E6	400	2,1	1,2	250	4 - 6
SM-E6	730	2,1	1,2	250	4 - 6
SM-E8	580	2,8	2,2	500	8
SM-E8	1050	2,8	2,2	500	8
SM-E13	840	13	10,2	2000	10
SM-E13	1050	13	10,2	2000	10
SM-E13	1200	13	10,2	2000	10

Für Ihre Anfrage können Sie  
die Formblätter auf den Seiten  
4.104 benutzen./

*Use the forms on pages 4.104  
for your inquiry.*

Kundenspezifische  
SMD - Wandler und  
Übertrager

## Anwendungen:

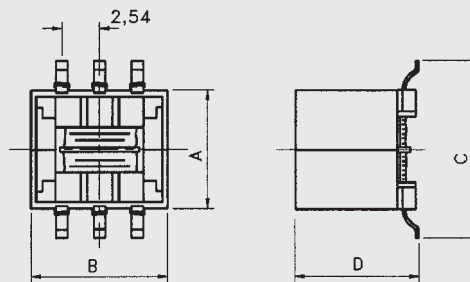
- ▶ NF-Übertrager
- ▶ Schaltnetzteile
- ▶ Drosseln hoher Induktivität

## SM-EP 7

## SM-EP13

## Abmessungen (mm):

## Dimensions (mm):



Typ/Type	A	B	C	D
SM-EP7	8,6	9,2	12,7	8,6
SM-EP13	13,1	12,8	19,4	12,3

SMD Converter  
and transformer to  
customer's specification

## Applications:

- ▶ AF transformers
- ▶ Switched mode power supplies
- ▶ High inductance chokes

## Daten/data:

Bauform Type	AL-Wert AL value [nH] ± 25%	Wickelquerschnitt Winding area 1 Kammer/section 2 [mm <sup>2</sup> ] [mm <sup>2</sup> ]		Leistung ca. Approx. rated 50 - 200 kHz [mW]	Anschlüsse Connections
SM-EP7	2100	4,0	3,6	1000	6
SM-EP7	3600	4,0	3,6	1000	6
SM-E13	2850	14,0	13,2	3000	10
SM-EP13	1050	14,0	13,2	3000	10

Für Ihre Anfrage können Sie  
die Formblätter auf den Seiten  
4.104 benutzen./

Use the forms on pages 4.104  
for your inquiry.

Kundenspezifische  
SMD - Wandler und  
Übertrager

## Anwendungen:

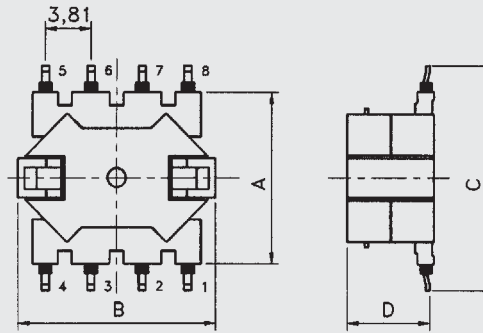
- ▶ Übertrager
- ▶ Schaltnetzteile
- ▶ NF-Filterspulen

## SM-RM5

## SM-RM6

Abmessungen (mm):

Dimensions (mm):



Typ/Type	A	B	C	D
SM-RM5	13,4	16,5	19	10,6
SM-RM6	16,7	20	22	12,6

SMD Converter  
and transformer to  
customer's specification

## Applications:

- ▶ Transformers
- ▶ Switched mode power supplies
- ▶ AF filter coils

## Daten/data:

Bauform Type	AL-Wert AL value	Wickelquerschnitt Winding area		Leistung ca. Approx. rated 50 - 200 kHz [mW]	Anschlüsse Connections
	[nH] ± 25%	1 Kammer/section 1 [mm <sup>2</sup> ]	2 [mm <sup>2</sup> ]		
SM-RM5	25-315 <sup>1)</sup>	11,2	10,1	30	8
SM-RM5	100-6700 <sup>2)</sup>	11,2	10,1	30	8
SM-RM6	40-1000 <sup>1)</sup>	17	-	40	8
SM-RM6	120-8600 <sup>2)</sup>	17	-	40	8

1) Kern mit Mittelloch,  
abgleichbar/  
Core with center hole,  
tunable

2) Kern ohne Mittelloch/  
Core without center hole

Für Ihre Anfrage können Sie  
die Formblätter auf den Seiten  
4.104 benutzen./  
Use the forms on pages 4.104  
for your inquiry.

### Kundenspezifische SMD - Wandler und Übertrager

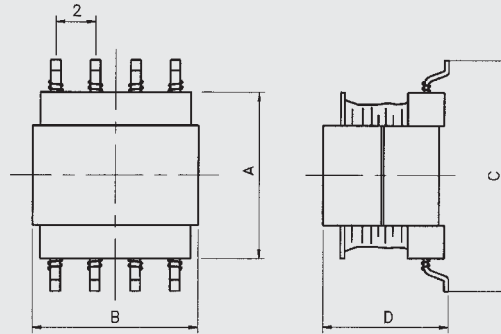
**Anwendungen:**

- ▶ Übertrager
- ▶ Schaltnetzteile
- ▶ Flache Bauform

### SM-ER9

**Abmessungen (mm):**

*Dimensions (mm):*



Typ/Type	A	B	C	D
SM-ER9	8,2	9,5	11,6	5,5

### SMD Converter and transformer to customer's specification

**Applications:**

- ▶ Transformers
- ▶ Switched mode power supplies
- ▶ Flat design

**Daten/data:**

Bauform Type	AL-Wert AL value [nH]	Tol [%]	Wickelquerschnitt Winding area		Leistung ca. Approx. rated 50 - 200 kHz [mW]	Anschlüsse Connections
			1 Kammer/section 1 [mm <sup>2</sup> ]	2 [mm <sup>2</sup> ]		
SM-ER9	2100	+30 / -20	3,23	-	800	8
SM-ER9	3600	+40 / -30	3,23	-	800	8

Für Ihre Anfrage können Sie  
die Formblätter auf den Seiten  
4.104 benutzen./

Use the forms on pages 4.104  
for your inquiry.