

SMD –  
Festinduktivität

## Kennzeichen:

- ▶ Kompakte Bauform
- ▶ Hohe Strombelastbarkeit
- ▶ Geringer Gleichstromwiderstand
- ▶ Automatisch bestückbar
- ▶ Für Reflow- und Dampfphasenlötung

## Anwendungen:

- ▶ Funkentstörung
- ▶ DC/DC-Wandler
- ▶ Entkopplung in HF- und ZF-Schaltungen

## Daten:

Induktivitätsbereich:

1 - 470  $\mu$ H

Empfohlene Löttechnik:

Reflow

Betriebstemperaturbereich:

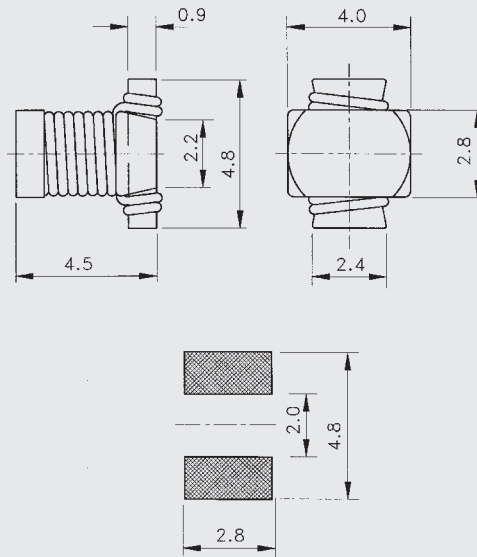
-40°C bis +125°C\*

Energiegehalt: ca. 6  $\mu$ Ws

Verpackung siehe Seite 4.111:

Blisterpack IEC 286/3

## Ms 50

Abmessungen und Empfehlung  
für Lötflächenmaße (mm):Dimensions and recommended  
pad pattern (mm):SMD –  
Power inductor

## Features:

- ▶ Compact design
- ▶ High current-carrying capacity
- ▶ Low DC resistance
- ▶ Suitable for automatic insertion
- ▶ For reflow and vapor phase soldering

## Applications:

- ▶ Radio interference suppression
- ▶ DC/DC-Transformer
- ▶ Decoupling in RF- and IF-circuits

## Data:

Inductance range:

1 - 470  $\mu$ H

Recommended soldering method:

Reflow

Operating temperature range:

-40°C to +125°C\*

Storage-Energy : ca. 6  $\mu$ Ws

Packaging see page 4.111:

Blisterpack IEC 286/3

L [ $\mu$ H]	Tol. $\pm$ %	R $\leq$ [ $\Omega$ ]	f <sub>res</sub> $\geq$ [MHz]	I <sub>max</sub> [A]	Art-Nr. Part number
1	10	0,017	140	3,2	00 6109 00
1,2	10	0,019	110	2,8	00 6109 01
1,5	10	0,021	90	2,5	00 6109 02
1,8	10	0,025	75	2,3	00 6109 03
2,2	10	0,028	70	2,1	00 6109 04
2,7	10	0,03	65	1,9	00 6109 05
3,3	10	0,036	60	1,7	00 6109 06
3,9	10	0,047	50	1,5	00 6109 07
4,7	10	0,05	45	1,4	00 6109 08
5,6	10	0,061	40	1,3	00 6109 09
6,8	10	0,068	35	1,2	00 6109 10
8,2	10	0,088	30	1,1	00 6109 11
10	10	0,1	26	1	00 6109 12
12	10	0,14	24	0,9	00 6109 13
15	10	0,16	22	0,8	00 6109 14
18	10	0,2	20	0,7	00 6109 15
22	10	0,23	18	0,65	00 6109 16

L [ $\mu$ H]	Tol. $\pm$ %	R $\leq$ [ $\Omega$ ]	f <sub>res</sub> $\geq$ [MHz]	I <sub>max</sub> [A]	Art-Nr. Part number
27	10	0,3	17	0,6	00 6109 17
33	10	0,36	16	0,55	00 6109 18
39	10	0,4	14	0,5	00 6109 19
47	10	0,48	12	0,45	00 6109 20
56	10	0,58	11	0,42	00 6109 21
68	10	0,78	10	0,38	00 6109 22
82	10	0,82	9,5	0,35	00 6109 23
100	10	1	8,5	0,31	00 6109 24
120	10	1,3	8	0,28	00 6109 25
150	10	1,6	7	0,25	00 6109 26
180	10	1,9	6	0,23	00 6109 27
220	10	2,3	5	0,21	00 6109 28
270	10	3,3	4,7	0,19	00 6109 29
330	10	3,5	4,5	0,17	00 6109 30
390	10	4,5	3,5	0,16	00 6109 31
470	10	5,2	3,2	0,14	00 6109 32

\*) Andere Betriebstemperaturbereiche auf Anfrage.  
Other operating temperature ranges on request.

**SMD –  
Festinduktivität  
magnetisch abgeschirmt****Kennzeichen:**

- ▶ Kompakte Bauform
- ▶ Geringer Gleichstromwiderstand
- ▶ Automatisch bestückbar
- ▶ Für Reflow- und Dampfphasenlötung

**Anwendungen:**

- ▶ Funkentstörung
- ▶ DC/DC-Wandler
- ▶ Entkopplung HF / ZF
- ▶ Filterschaltungen

**Daten:**

Induktivitätsbereich:

10  $\mu$ H - 10 mH

Empfohlene Löttechnik:

Reflow

Betriebstemperaturbereich:

-40°C bis +130°C\*

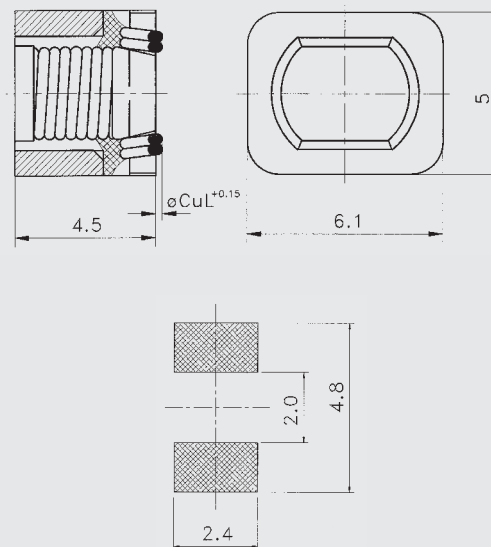
Energiegehalt: ca. 3  $\mu$ Ws

Verpackung siehe Seite 4.111:

Blisterpack IEC 286/3

**SMs 50**

Abmessungen Lötflächen (mm):

*Dimensions and footprint (mm):***SMD –  
Power inductor  
magnetically shielded****Features:**

- ▶ Compact design
- ▶ Low DC resistance
- ▶ Suitable for automatic insertion
- ▶ For reflow and vapor phase soldering

**Applications:**

- ▶ Radio interference suppression
- ▶ DC/DC-Transformer
- ▶ Decoupling RF / IF
- ▶ Filter circuits

**Data:**

Inductance range:

10  $\mu$ H - 10 mH

Recommended soldering method:

Reflow

Operating temperature range:

-40°C to +130°C\*

Storage-Energy: ca. 3  $\mu$ Ws

Packaging see page 4.111:

Blisterpack IEC 286/3

L [ $\mu$ H]	$\pm$ %	Q $\geq$	bei f [MHz]	R $\leq$ [ $\Omega$ ]	f <sub>res</sub> $\geq$ [MHz]	I <sub>max</sub> [A]	Art-Nr. Part number
10	20	40	0,5	0,066	33	0,77	00 6165 00
15	20	40	0,5	0,08	22	0,62	00 6165 01
22	20	40	0,5	0,1	16	0,53	00 6165 02
33	20	40	0,5	0,13	11	0,42	00 6165 03
47	20	40	0,5	0,2	8,5	0,36	00 6165 04
68	20	40	0,5	0,27	7	0,28	00 6165 05
100	20	40	0,5	0,4	5,5	0,23	00 6165 06
150	20	40	0,5	0,7	4	0,18	00 6165 07
220	20	40	0,5	0,85	3	0,16	00 6165 08
330	20	40	0,5	1,3	2,4	0,12	00 6165 09
470	20	40	0,5	1,9	2	0,11	00 6165 10
680	20	40	0,5	2,9	1,6	0,09	00 6165 11
1 k	20	45	0,5	4,5	1,3	0,07	00 6165 12
1,5 k	20	45	0,5	7,0	1,2	0,06	00 6165 13
2,2 k	20	40	0,5	9,6	1	0,05	00 6165 14
3,3 k	20	35	0,5	12,8	0,8	0,04	00 6165 15
4,7 k	20	25	0,5	20	0,7	0,035	00 6165 16
6,8 k	20	25	0,5	27	0,6	0,03	00 6165 17
10 k	20	30	0,2	43	0,5	0,025	00 6165 18

\*) Andere Betriebstemperaturbereiche auf Anfrage.  
Other operating temperature ranges on request.