

**SMD –
Mikrospule****Kennzeichen:**

- ▶ Kompakte Bauform
- ▶ Automatisch bestückbar
- ▶ Für Reflow- und Dampfphasenlötung
- ▶ Gute Vibrations- und Falltesteigenschaften

Anwendungen:

- ▶ Funkentstörung
- ▶ Sicherheitssysteme in der Kfz-Elektronik
- ▶ Entkopplung in HF- und ZF-Schaltungen
- ▶ Einsatz in selektiven Kreisen

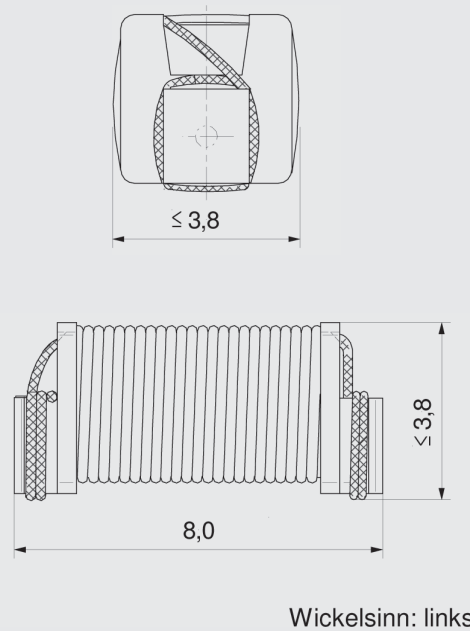
Daten:

Empfohlene Löttechnik:
Reflow

max. Löttemperatur:
260°C, 10 Sek.

Betriebstemperaturbereich:
-40°C bis +125°C

Verpackung:
Blisterpack IEC 286/3

Ms 36 / L**Abmessungen und Lötflächen (mm):****Dimensions and footprint (mm):****SMD –
Micro coil****Features:**

- ▶ Compact design
- ▶ Suitable for automatic insertion
- ▶ For reflow and vapor phase soldering
- ▶ Good vibration- and drop test performance

Applications:

- ▶ Radio interferences suppression
- ▶ Safety devices in automotive electronics
- ▶ Decoupling in RF- and IF-circuits
- ▶ Use in frequency selective circuits

Data:

Recommended soldering
method: Reflow

Soldering heat resistance:
260°C, 10 sec.

Operating temperature range:
-40°C to +125°C

Packaging:
Blisterpack IEC 286 / 3

Neuheit
new

**Vorläufige Daten/
Preliminary data:**

L [μH]	± %	R [Ω]	f _{res} [MHz]	I _{max} [A]
7,0	10	0,22	120	1,8

Weitere Werte auf Anfrage/
Other values on request

Directive RoHS
2002/95/EG compliant



SMD –
Festinduktivität

Kennzeichen:

- ▶ Kompakte Bauform
- ▶ Geringe Höhe
- ▶ Geringer Gleichstromwiderstand
- ▶ Automatisch bestückbar
- ▶ Für Reflow- und Dampfphasenlötung

Anwendungen:

- ▶ Hintergrundbeleuchtung
- ▶ DC/DC-Wandler
- ▶ Entkopplung in HF- und ZF-Schaltungen
- ▶ Einsatz in selektiven Kreisen

Daten:

Induktivitätsbereich:

1 μH - 2,7 mH

Empfohlene Löttechnik:

Reflow

Betriebstemperaturbereich:

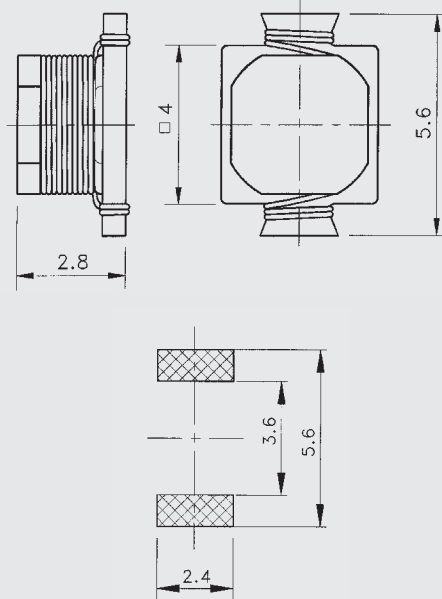
-40°C bis +130°C*

Energiegehalt: ca. 5 μWs

Verpackung siehe Seite 4.111:

Blisterpack IEC 286/3

Ms 42

Abmessungen und Empfehlung
für Lötflächenmaße (mm):Dimensions and recommended
pad pattern (mm):SMD –
Power inductor

Features:

- ▶ Compact design
- ▶ Low height
- ▶ Low DC resistance
- ▶ Suitable for automatic insertion
- ▶ For reflow and vapor phase soldering

Applications:

- ▶ Backlight
- ▶ DC/DC-Transformer
- ▶ Decoupling in RF- and IF-circuits
- ▶ Use in frequency selective circuits

Data:

Inductance range:

1 μH - 2,7 mH

Recommended soldering method:

Reflow

Operating temperature range:

-40°C to +130°C*

Storage-Energy: ca. 5 μWs

Packaging see page 4.111:

Blisterpack IEC 286/3

L [μH]	\pm %	f [kHz]	$f_{\text{res}} \geq$ [MHz]	$R \leq$ [Ω]	I_{max} [A]	Art.-Nr. Part number	L [μH]	\pm %	f [kHz]	$f_{\text{res}} \geq$ [MHz]	$R \leq$ [Ω]	I_{max} [A]	Art.-Nr. Part number
1	20	10	120	0,02	3	00 6077 08	56	10	10	13	0,82	0,38	00 6077 29
1,2	10	10	105	0,024	2,7	00 6077 09	68	10	10	12	0,95	0,34	00 6077 30
1,5	10	10	90	0,027	2,4	00 6077 10	82	10	10	11	1,3	0,31	00 6077 31
1,8	10	10	85	0,032	2,2	00 6077 11	100	10	10	10	1,4	0,28	00 6077 00
2,2	10	10	80	0,045	2	00 6077 12	120	10	10	9	2	0,25	00 6077 33
2,7	10	10	74	0,048	1,8	00 6077 13	150	10	10	8	2,3	0,23	00 6077 34
3,3	10	10	68	0,054	1,6	00 6077 14	180	10	10	7,5	3	0,21	00 6077 35
3,9	10	10	64	0,06	1,5	00 6077 15	220	10	10	7	3,3	0,19	00 6077 36
4,7	10	10	60	0,08	1,3	00 6077 16	270	10	10	6,5	4	0,17	00 6077 37
5,6	10	10	50	0,095	1,2	00 6077 17	330	10	10	5	5,5	0,16	00 6077 38
6,8	10	10	48	0,1	1,1	00 6077 18	390	10	10	4,7	6	0,14	00 6077 39
8,2	10	10	40	0,13	1	00 6077 19	470	10	10	4,4	7,5	0,13	00 6077 40
10	10	10	38	0,15	0,9	00 6077 20	560	10	10	3,8	9	0,12	00 6077 41
12	10	10	33	0,19	0,8	00 6077 21	680	10	10	3,5	10	0,11	00 6077 42
15	10	10	30	0,23	0,75	00 6077 22	820	10	10	2,8	12,5	0,1	00 6077 43
18	10	10	26	0,3	0,65	00 6077 23	1000	10	10	2,7	14	0,088	00 6077 44
22	10	10	24	0,35	0,6	00 6077 24	1200	10	10	2,6	20	0,081	00 6077 45
27	10	10	22	0,41	0,55	00 6077 25	1500	10	10	2,3	21	0,071	00 6077 46
33	10	10	18	0,55	0,5	00 6077 26	1800	10	10	2	30	0,066	00 6077 47
39	10	10	17	0,61	0,45	00 6077 27	2200	10	10	1,8	36	0,062	00 6077 48
47	10	10	16	0,65	0,41	00 6077 28	2700	10	10	1,7	38	0,055	00 6077 49

*) Erweiterte Betriebstemperaturbereiche auf Anfrage.
Extended operating temperature ranges on request.

SMD – Festinduktivität magnetisch abgeschirmt

Kennzeichen:

- ▶▶ Kompakte Bauform
- ▶▶ Geringe Höhe
- ▶▶ Geringer Gleichstromwiderstand
- ▶▶ Automatisch bestückbar
- ▶▶ Für Reflow- und Dampfphasenlötung

Anwendungen:

- ▶▶ Hintergrundbeleuchtung
- ▶▶ DC/DC-Wandler
- ▶▶ Entkopplung in HF- und ZF-Schaltungen

Daten:

Induktivitätsbereich:

1 μ H - 6,8 mH

Empfohlene Löttechnik:

Reflow

Betriebstemperaturbereich:

-40°C bis +130°C*

Energiegehalt: ca. 3 μ Ws

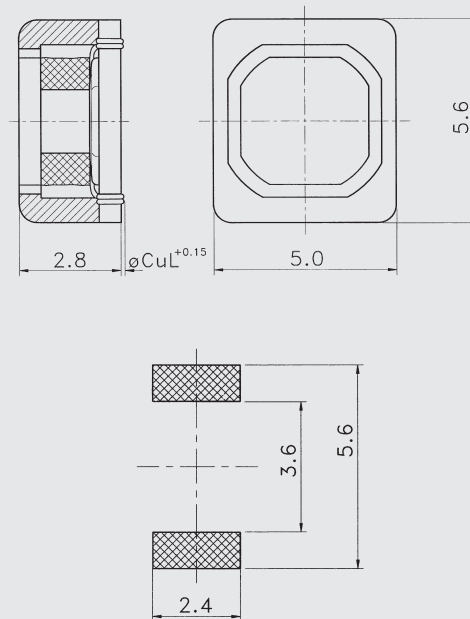
Verpackung siehe Seite 4.111:

Blisterpack IEC 286/3

SMs 42

Abmessungen und Lötflächen (mm):

Dimensions and footprint (mm):



SMD – Power inductor magnetically shielded

Features:

- ▶▶ Compact design
- ▶▶ Low height
- ▶▶ Low DC resistance
- ▶▶ Suitable for automatic insertion
- ▶▶ For reflow and vapor phase soldering

Applications:

- ▶▶ Backlight
- ▶▶ DC/DC-Transformer
- ▶▶ Decoupling in RF- and IF-circuits

Data:

Inductance range:

1 μ H - 6,8 mH

Recommended soldering method:

Reflow

Operating temperature range:

-40°C to +130°C*

Storage-Energy : ca. 3 μ Ws

Packaging see page 4.111:

Blisterpack IEC 286/3

L [μ H]	\pm %	Q >	bei f [MHz]	R \leq [Ω]	$f_{res} \geq$ [MHz]	I_{max} [A]	Art.-Nr. Part number
4,7	20	45	0,5	0,06	40	1,1	00 6164 04
10	20	60	0,5	0,1	30	0,75	00 6164 06
22	20	40	0,5	0,15	20	0,5	00 6164 08
47	20	60	0,5	0,36	14	0,35	00 6164 10
100	20	70	0,5	0,65	10	0,24	00 6164 12
220	20	70	0,5	1,6	5,5	0,16	00 6164 14
470	20	80	0,5	3,5	4	0,11	00 6164 16
1 k	20	80	0,5	7,8	2,5	0,075	00 6164 18
2,2 k	20	80	0,5	15	1,4	0,05	00 6164 20
4,7 k	20	50	0,5	35	0,8	0,035	00 6164 22

*) Andere Betriebstemperaturbereiche auf Anfrage.
Other operating temperature ranges on request.