

Lötbarkeit

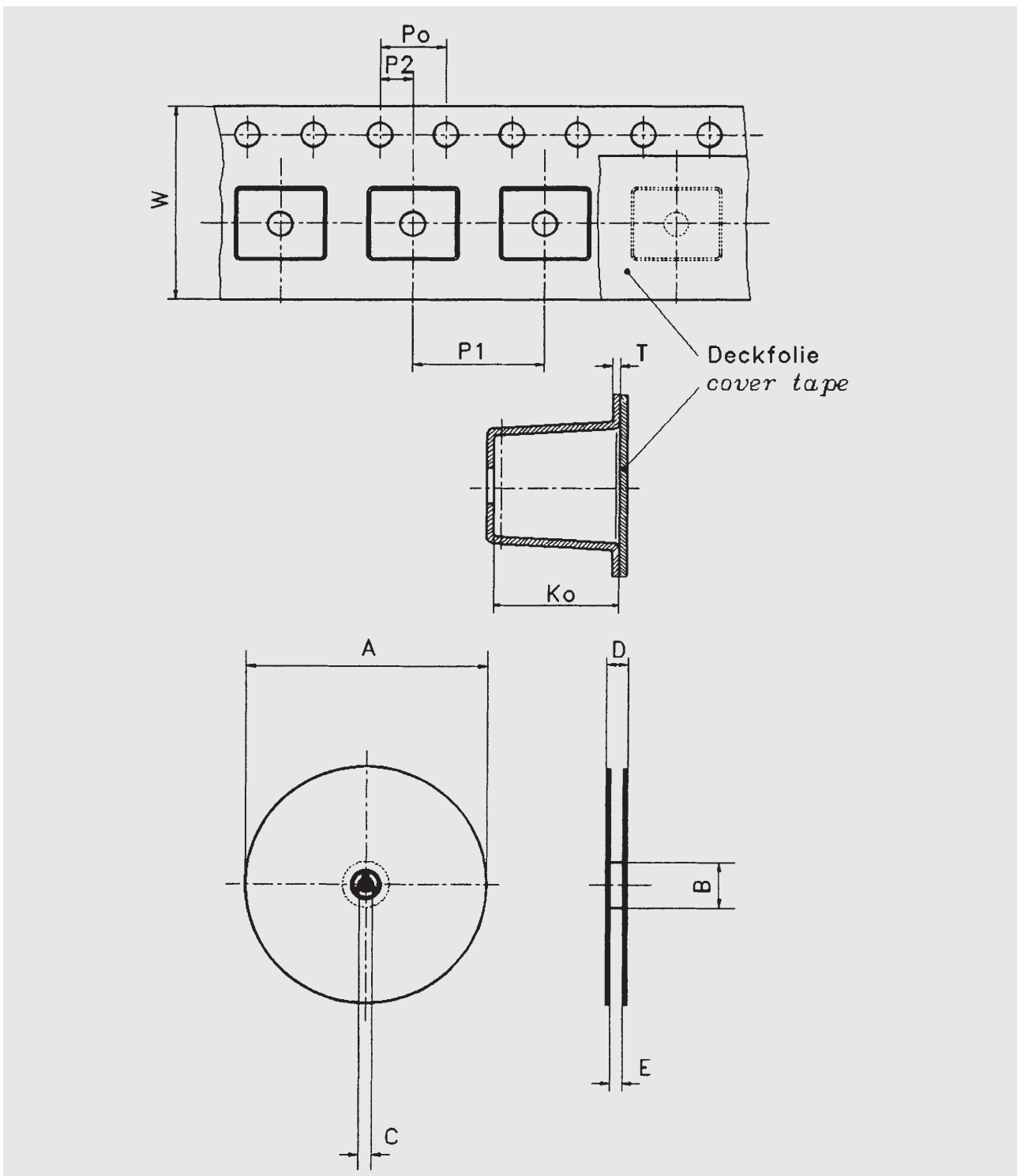
Interne Lötversuche haben bestätigt, dass die NEOSID-Bauteile mit den geforderten Temperaturprofilen nach IPC / JEDEC J-STD-020D verarbeitet werden können.

Solderability

During our internal soldering tests the Neosid components have proved to be suitable for the processing with the required temperature profiles according to IPC / JEDEC J-STD-020-D.

Verpackungsspezifikationen

Tape and reel specifications



*) Auf Anfrage / On request

Verpackungsspezifikationen

Tape and reel specifications

Typ <i>type</i>	P ₀	P ₁	P ₂	W	K ₀	T	A	B	C	D	E	Stück / Rolle <i>parts/reel</i>
SM-0603 CG	4	4	2	8	1,20	0,2	178	62	13	10	8,3	3000
SM-0805	4	4	2	8	1,45	0,2	178	62	13	10	8,3	3000
SM-NE 29	4	4	2	8	2,2	0,3	178	62	13	10	8,3	2000
SM-1206	4	4	2	8	1,5	0,3	*)	*)	*)	*)	*)	3000
SM-NE 30	4	8	2	8	2,2	0,3	178	50	13	12	8,3	2000
SM-NE 45	4	8	2	12	*)	0,3	180	50	13	*)	14	500
SM-NE 56	4	12	2	16	5,5	0,4	330	100	13	16,5	16,5	1000
SM-NE 0708	*)	*)	*)	*)	*)	*)	*)	*)	*)	*)	*)	3000
SM-NE 95 H	4	24	2	32,3	11,3	0,4	330	100	13	37	22,3	225
SM-NE 127	*)	*)	*)	*)	*)	*)	*)	*)	*)	*)	*)	500
SM-NE 150	4	20	2	32	7,3	0,4	330	75	13	36	32,0	250
Ms 18 k	4	8	2	24	2,1	0,4	330	90	12,8	30,4	24,4	3800
Ms 2046												
Ms 2074	4	8	2	16	2,1	0,3	330	60	13	22,4	16,4	4000
Ms 32 c	4	8	2	24	2,7	0,3	330	90	12,8	30,4	24,4	3200
Ms 32 k	*)	*)	*)	*)	*)	*)	*)	*)	*)	*)	*)	3200
Ms 32 ka	4	8	2	24	2,7	0,3	330	90	12,8	30,4	24,4	3000
Ms 34	*)	*)	*)	*)	*)	*)	*)	*)	*)	*)	*)	*)
Ms 62 s / L	4	16	2	44	5,2	0,4	330	90/100	12,8	50,4	44,4	700
Ms 65 s / L	4	16	2	44	5,5	0,4	330	90/100	12,8	50,4	44,4	700
SM-W 902	4	16	2	24	2,7	0,45	330	90	12,8	30,4	24,4	1600
3D 11 25	4	16	2	24	3,2	0,3	330	90	12,8	30,4	24,4	1200
3D 11 30	*)	*)	*)	*)	*)	*)	*)	*)	*)	*)	*)	-
3D 15	4	20	2	24	4,4	0,3	330	90	12,8	30,4	24,4	700
3D 15a	*)	*)	*)	*)	*)	*)	*)	*)	*)	*)	*)	700
Ms 40	4	8	2	12	3,5	0,3	330	60	13	18,4	12,4	2500
Ms 42	4	8	2	12	3,1	0,3	330	60	13	18,4	12,4	2500
SMs 42	4	8	2	12	3,3	0,3	180	60	13	18,4	12,4	500
Ms 50	4	8	2	12	4,7	0,3	330	60	13	18,4	12,4	1700
SMs 50	*)	*)	*)	*)	*)	*)	*)	*)	*)	*)	*)	*)
Ms 75	4	12	2	24	5,4	0,3	330	90	12,8	30,4	24,4	1000
Ms 85	4	12	2	16	5,9	0,4	330	60	13	22,4	16,4	1000
SMs 85	*)	*)	*)	*)	*)	*)	*)	*)	*)	*)	*)	*)
Ms 95	4	16	2	24	5,6	0,4	360	90	12,8	30,4	24,4	700
Ms 95 a	*)	*)	*)	*)	*)	*)	*)	*)	*)	*)	*)	*)
SMs 95	4	16	2	24	5,6	0,4	330	90	12,8	30,4	24,4	650
SMs 95 p	*)	*)	*)	*)	*)	*)	*)	*)	*)	*)	*)	*)
SM-L .../..	*)	*)	*)	*)	*)	*)	*)	*)	*)	*)	*)	*)
SM-L1,5	4	8	2	12	3,2	0,3	330	60	13	18,4	12,4	2000
(5,3 - 19,2nH)												
SM-L1,5	4	8	2	12	4,5	0,3	330	60	13	18,4	12,4	2000
(5,3 - 19,2nH)												
SM-Z1,5	4	12	2	16	3,2	0,3	330	60	13	22,4	16,4	1800
SM -Z4	4	16	2	24	6,8	0,4	330	90	12,8	30,4	24,4	650
SMF 5.1	4	12	2	16	5,6	0,3	330	60	13	22,4	16,4	1000
Ms 35	4	8	2	12	3,2	0,3	330	60	13	18,4	12,4	2000
SM-T4	4	8	2	12	3,1	0,3	330	60	13	18,4	12,4	2000
SM-T5	4	8	2	12	3,3	0,3	330	60	13	22,4	16,4	2700
SM-T6	4	8	2	12	4,2	0,3	330	60	13	18,4	12,4	2000
SM-T7	4	12	2	16	4,4	0,3	330	60	13	22,4	16,4	1000
Zweifachvert.	*)	*)	*)	*)	*)	*)	*)	*)	*)	*)	*)	*)
Two-way comb.												
Vierfachvert.	*)	*)	*)	*)	*)	*)	*)	*)	*)	*)	*)	*)
Four-way comb.												
SM-R4	4	12	2	16	5	0,3	330	60	13	22,4	16,4	1000
SM-CB-2012T	*)	*)	*)	*)	*)	*)	*)	*)	*)	*)	*)	3000
SM-CB-2012TH	*)	*)	*)	*)	*)	*)	*)	*)	*)	*)	*)	3000
SM-CB-3216T	*)	*)	*)	*)	*)	*)	*)	*)	*)	*)	*)	3000
SM-CB-3216TH	*)	*)	*)	*)	*)	*)	*)	*)	*)	*)	*)	3000
SM-R6	4	16	2	24	5,7	0,3	330	90	13	30,4	24,4	600
SM-R10	4	20	2	24	9,2	0,4	330	90	12,8	30,4	24,4	350
SM -H82	4	16	2	24	5,9	0,3	330	90	12,8	30,4	24,4	700
SM-H82H	4	16	2	24	9,2	0,3	330	90	12,8	30,4	24,4	400
SM-B5	4	8	2	12	3,3	0,3	330	60	13	18,4	12,4	2000
SM-B9	4	8	2	16	3,1	0,3	330	60	13	22,4	16,4	2000
EMI Bead	4	7,5	2	12	3,4	0,25	330	75	13	16,4	12,4	2000
MA455625												
Hochsp.-Trafo	*)	*)	*)	*)	*)	*)	*)	*)	*)	*)	*)	*)
Transformer												
SMB-1,5 T	*)	*)	*)	*)	*)	*)	*)	*)	*)	*)	*)	500
SMB-2,5 T	*)	*)	*)	*)	*)	*)	*)	*)	*)	*)	*)	500